

Модель 3046

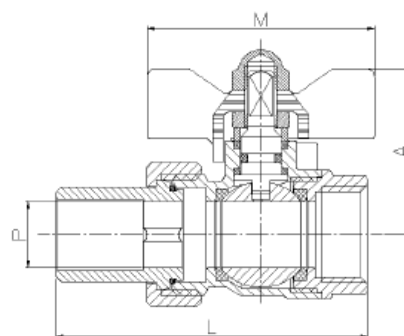
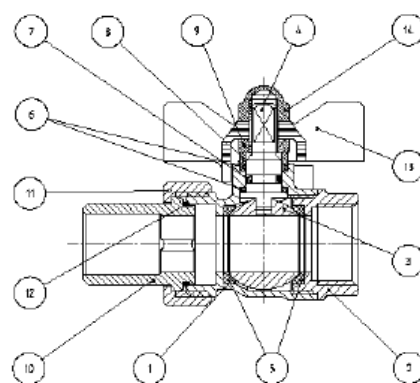
Кран шаровый латунный с накладной гайкой

Описание

1. Шаровой кран латунный PN-25
2. Сделан из латуни согласно DIN 17660
3. Резьба В-В соответствует ISO 228/1
4. Управление посредством ручки- бабочки.
5. Макс.температура 180 °С
6. Применяется в ситемах отопления и водоснабжения



№	Наименование	Материал
1	Корпус	Латунь
2	Заглушка	Латунь
3	Шар	Латунь
4	Шток	Латунь
5	Уплотнение седла шара	PTFE
6	Уплотнение штока	PTFE
7	Уплотнительное кольцо	NBR
8	Опорное кольцо	Латунь
9	Гайка	Латунь
10	Резьбовое соединение	Латунь
11	Гайка	Латунь
12	Уплотнительное кольцо	NBR
13	Ручка	Латунь
14	Гайка	Латунь



Модель	Диаметр резьбы, дюйм	Рабочее давление, бар / PN	Размеры (мм)				Вес (гр)
			Условный проход / P	A	L	M	
3046 04	1/2"	25	15	36	69	50	180
3046 05	3/4"	25	20	44	76	62	300
3046 06	1"	25	25	48	92	62	490
3046 07	1 1/4"	25	32	57	106	78	715